



Общество с ограниченной ответственностью
«Газпром трансгаз Екатеринбург»
(ООО «Газпром трансгаз Екатеринбург»)

Клары Цеткин ул., д. 14, г. Екатеринбург,
Свердловская область, Российская Федерация, 620000
Тел.: +7 (343) 359-75-42, факс: +7 (343) 359-70-41
e-mail: Ural@ekaterinburg-tr.gazprom.ru, www.ekaterinburg-tr.gazprom.ru
ОКПО 00154341, ОГРН 1026604947852, ИНН 6608007434, КПП 997250001

09.04.2018

№ 01-002/200-389

на № _____ от _____

Генеральному директору
ООО Строительная Компания
"КвадроСтрой"

Я.М. Окс

На вх.№ 50 от 04.04.2018г.

На Ваше письмо № 50 от 04.04.2018 года о назначении встречи для рассмотрения предложений по выполнению строительно-монтажных работ на вынос газопровода - отвода за черту населенного пункта "Квартал ЗП "Еланчик", д. Сарафаново Чебаркульского района, Челябинской области, сообщаем следующее.

По обращению ООО СК "Квадрострой" в 2015 году ПАО "Газпром" были выданы технические условия на переустройство участка газопровода-отвода к ГРС п. Кундравы с выносом за черту перспективного развития поселка "Еланчик" сроком на два года. По обращению ООО СК "Квадрострой" технические условия были продлены до 10.07.2019 года.

Согласно выданных технических условий ООО "Газпром трансгаз Екатеринбург" осуществляет контроль за реализацией переустройства участка газопровода-отвода к ГРС п. Кундравы.

Данный контроль заключается в согласовании проекта переустройства участка газопровода-отвода, с выдачей письменных разрешений на производство работ в охранной зоне газопровода-отвода и в согласовании времени выполнения работ по переустройству газопровода-отвода.

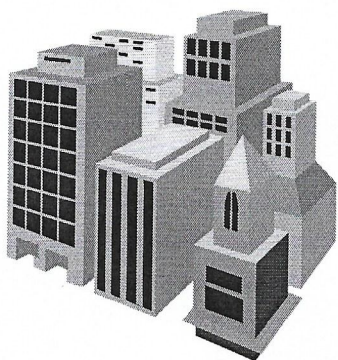
Все мероприятия, связанные с переустройством газопровода-отвода, в том числе строительно-монтажные работы, предусмотрены выданными техническими условиями и должны выполняться в строгом соответствии с ними, в установленные сроки.

**Главный инженер - первый заместитель
генерального директора**

С.В. Трапезников

В.Н. Терехов
69-250

№ проекта 40100217080



ООО Строительная Компания «КвадроСтрой»

454091, Россия, г. Челябинск, ул. Пушкина, д. 6-в
Тел./факс 8(351)266-49-18, 8(351)263-64-78
ks_chel@mail.ru

ИНН 7453244431 КПП 745301001, ОГРН 1127453007241, БИК 047501779
Р/с 40702810290000016498, К/с 30101810400000000779
ОАО «ЧЕЛЯБИНВЕСТБАНК»

Иск № 65 от 23.04.2018г.

ООО «Газпром трансгаз
Екатеринбург»
Красногорское линейное
производственное управление
магистральных газопроводов
начальнику управления
Кулагину В.Л.

Копия: ООО «Газпром трансгаз
Екатеринбург»
1-му зам. директора
С.В.Трапезникову

ООО СК "КвадроСтрой" в ответ на Ваше письмо от 09.04.2018г. за № 05-001/200-207 по ликвидации несанкционированных переездов через газопровод-отвод к ГРС п.Кундравы на существующей территории ЗП»Еланчик» по адресу : Челябинская обл., Чебаркульский муниципальный район, Сарафановское сельское поселение, д.Сарафаново, информирует Вас о нижеследующем:

- выполнение переезда в соответствии с вашими рекомендациями по существующему асфальтированному проезду планируется к выполнению в июне этого года (по факту полного размораживания грунта в целях исключения работы тяжелой техники;

- в настоящее время в период до 15 мая 2018г. планируется провести заготовку с доставкой на объект строительства материалов конструкции переезда согласно полученной от Вас схемы.

Учитывая вышеизложенное , необходимо в срок до 10.05.2018г. с участием Вашего специалиста конкретизировать на местности участок организации временного переезда с передачей нам опознавательных знаков оси газопровода по данной территории (согласно схемы монтаж конструктива переезда ведется относительно оси) с составлением акта – разбивки границ.

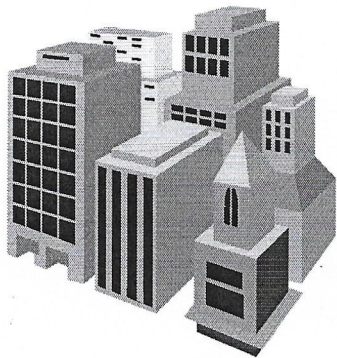
Кроме этого, совместно с уполномоченным представителем вашей организации необходимо уточнить в натуре **второй** несанкционированный переезд на территории поселка в целях его ликвидации.

Директор
ООО СК «КвадроСтрой»

Рыбакова Л.В. 8-351-263-66-92



Я.М.Окс



**ООО Строительная Компания
«КвадроСтрой»**

454091, Россия, г. Челябинск, ул. Пушкина, д. 6-в

Тел./факс 8(351)266-49-18, 8(351)263-64-78

ks_chel@mail.ru

ИНН 7453244431 КПП 745301001, ОГРН 1127453007241, БИК 047501779

Р/с 40702810290000016498, К/с 30101810400000000779

ОАО «ЧЕЛЯБИНВЕСТБАНК»

Иск. л. 68 от 27.04.2018г

ООО «Газпром трансгаз
Екатеринбург»
Красногорское линейное
производственное управление
магистральных газопроводов
начальнику управления
Кулагину В.Л.

Копия: ООО «Газпром трансгаз
Екатеринбург»
1-му зам. директора
С.В.Трапезникову

ООО СК "КвадроСтрой" в дополнение к ответу на Ваше письмо от 09.04.2018г. за № 05-001/200-207 по ликвидации несанкционированных переездов через газопровод-отвод к ГРС п.Кундравы на существующей территории ЗП«Еланчик» по адресу : Челябинская обл., Чебаркульский муниципальный район, Сарафановское сельское поселение, д.Сарафаново, информирует Вас , что 26.04.2018г. в присутствии начальника службы ЛЭС вашего управления Ржевского С.А. указанные в письме требования были исполнены.

Директор
ООО СК «КвадроСтрой»

Я.М.Окс

Рыбакова Л.В. 8-351-263-66-92



ПАО «ГАЗПРОМ»

**ОБЩЕСТВО С ОГРАНИЧЕННОЙ ОТВЕТСТВЕННОСТЬЮ
«ГАЗПРОМ ТРАНСГАЗ ЕКАТЕРИНБУРГ»**

(ООО «Газпром трансгаз Екатеринбург»)

**КРАСНОГОРСКОЕ ЛИНЕЙНОЕ
ПРОИЗВОДСТВЕННОЕ УПРАВЛЕНИЕ
МАГИСТРАЛЬНЫХ ГАЗОПРОВОДОВ**

**Генеральному директору
ООО "Строительная Компания
"КвадроСтрой"**

Я.М. Оксу

п. Красногорский, Челябинской обл.,
Российская Федерация, 456592
Тел./факс (35166) 4-32-44
E-mail: 05@ekaterinburg-tr.gazprom.ru
ОКПО 21569980 ГРН 1026604947852
ИНН/КПП 6608007434/744002001

08.11.2017 № 05-002/200-243

на № _____ от _____

***О ликвидации несанкционированных
переездов через газопровод-отвод к ГРС
п.Кундравы, в районе 6-7 км (повторно)***

Уважаемый Яков Михайлович!

ООО «Газпром трансгаз Екатеринбург» филиал Красногорское ЛПУМГ повторно напоминает Вам, что для обеспечения защиты населения и территории муниципального образования от чрезвычайных ситуаций техногенного характера, безопасного функционирования объектов Единой системы газоснабжения и исключения возможности их повреждения, действующим Законодательством РФ устанавливаются охранные зоны объектов системы газоснабжения и минимальные расстояния до них.

Для исключения возможности повреждения газопроводов (при любом виде их прокладки) установлены охранные зоны (на основании новых Правил охраны магистральных газопроводов, утв. постановлением Правительства Российской Федерации от 8 сентября 2017 г. № 1083) вдоль линейной части магистрального газопровода - в виде территории, ограниченной условными параллельными плоскостями, проходящими на расстоянии 25 метрах от оси магистрального газопровода с каждой стороны (подпункт а) пункта 3 Правил охраны магистральных газопроводов).

Помимо охранных зон законодательством предусмотрены особые условия использования земельных участков в пределах минимальных расстояний от газопроводов.

СП 36.13330.2012 «Свод правил. Магистральные трубопроводы. Актуализированная редакция СНиП 2.05.06-85*» в отношении газопровода-отвода на ГРС п.Кундравы (Ду 300) минимальное расстояние составляет 100 метров.

В соответствии со статьей 28 Федерального закона от 31.03.1999 N 69-ФЗ «О газоснабжении в Российской Федерации» владельцы земельных участков

Вх. n 125 от 21.11.17

при их хозяйственном использовании не могут строить какие бы то ни было здания, строения, сооружения в пределах установленных минимальных расстояний до объектов системы газоснабжения без согласования с организацией - собственником системы газоснабжения или уполномоченной ею организацией.

Таким образом, охранная зона газопроводов устанавливается для исключения возможности повреждения трубопроводов, а соблюдение особого режима использования земельных участков в пределах минимальных расстояний от газопроводов обусловлено совокупностью опасных производственных факторов процесса перекачки и опасных свойств перекачиваемой среды (разрушение трубопровода или его элементов, сопровождающееся разлетом осколков металла и грунта; возгорание продукта при разрушении трубопровода, открытый огонь и термическое воздействие пожара; взрыв газовой смеси; обрушение и повреждение зданий, сооружений, установок; пониженная концентрация кислорода; дым; токсичность продукции) и направлено на защиту населения и территории муниципального района от чрезвычайных ситуаций техногенного характера.

Ограничения в использовании земельных участков в пределах минимальных расстояний установлены в развитие одного из основных принципов земельного законодательства - приоритета охраны жизни и здоровья человека - согласно которому при осуществлении деятельности по использованию и охране земель должны быть приняты такие решения и осуществлены такие виды деятельности, которые позволили бы обеспечить сохранение жизни человека или предотвратить негативное (вредное) воздействие на здоровье человека, даже если это потребует больших затрат (пункт 3 части 1 статьи 1 Земельного кодекса РФ).

Обращаем Ваше внимание, что в соответствии со статьей 32 Федерального закона от 31.03.1999 N 69-ФЗ «О газоснабжении в Российской Федерации», должностные лица, граждане виновные в нарушении правил охраны магистральных трубопроводов и других объектов систем газоснабжения, строительстве зданий, строений и сооружений без соблюдения безопасных расстояний до объектов систем газоснабжения или в их умышленном блокировании либо повреждении, иных нарушающих бесперебойную и безопасную работу объектов систем газоснабжения незаконных действиях, несут ответственность в соответствии с законодательством Российской Федерации.

Здания и сооружения, построенные ближе установленных строительными нормами и правилами минимальных расстояний до объектов газоснабжения, подлежат сносу за счет средств юридических и физических лиц, допустивших нарушения.

В соответствии с п.п. «д» п. 4.4 Правил охраны магистральных трубопроводов (утверждены постановлением Госгортехнадзора России от 22 апреля 1992 г. N 9), в целях обеспечения сохранности объектов магистрального газопровода и предотвращения несчастных случаев на

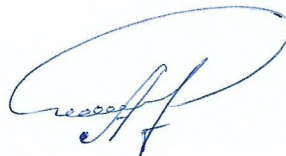
территории закрытого поселка «Еланчик», требуем незамедлительно выполнить следующие действия:

1. Произвести ликвидацию 2-х несанкционированных переездов через газопровод в районе коттеджного поселка.

2. Согласованный с ООО «Газпром трансгаз Екатеринбург» переезд через газопровод, оборудовать согласно предъявляемых к обустройству переездов требований.

Напоминаем Вам, что на основании подпункта «и» п.6 Правил охраны магистральных газопроводов сооружение переездов в охранной зоне допускается только с письменного разрешения собственника или организации, эксплуатирующей газопровод, а согласно п.8 указанных Правил, в целях получения разрешения на производство работ организация или физическое лицо, намеревающиеся производить указанные в п.6 настоящих Правил работы, обязаны обратиться к собственнику магистрального газопровода или организации, эксплуатирующей магистральный газопровод, с письменным заявлением не менее чем за 20 рабочих дней до планируемого дня начала работ.

**Главный инженер - заместитель
начальника управления**



С.В. Анурин



ПАО «ГАЗПРОМ»

ОБЩЕСТВО С ОГРАНИЧЕННОЙ ОТВЕТСТВЕННОСТЬЮ
«ГАЗПРОМ ТРАНСГАЗ ЕКАТЕРИНБУРГ»

(ООО «Газпром трансгаз Екатеринбург»)

**КРАСНОГОРСКОЕ ЛИНЕЙНОЕ
ПРОИЗВОДСТВЕННОЕ УПРАВЛЕНИЕ
МАГИСТРАЛЬНЫХ ГАЗОПРОВОДОВ**

Директору
ООО СК КвадроСтрой

Я.М. Окс

п. Красногорский, Челябинской обл.,
Российская Федерация, 456592
Тел./факс (35166) 4-32-44
E-mail: 05@ekaterinburg-tr.gazprom.ru
ОКПО 21569980 ГРН 1026604947852
ИНН/КПП 6608007434/744002001

16.12.2017 № 05-001/200-656

на № _____ от _____

**О ликвидации несанкционированных переездов
через газопровод-отвод к ГРС п. Кундравы**

Уважаемый Яков Михайлович!

Красногорское ЛПУМГ в ответ на Ваше письмо от 04.12.2017 № 151 сообщает о том, что несанкционированные переезды (2шт.) через газопровод - отвод на ГРС п. Кундравы организованы на территории закрытого поселка «Еланчик», по ним передвигается, в том числе и автотехника ООО СК «КвадроСтрой», следовательно, повторно требуем ликвидировать эти переезды силами ООО СК «КвадроСтрой» в присутствии представителей Красногорского ЛПУМГ.

Обустройство временных переездов через магистральные газопроводы регламентируется в СТО Газпром 2-2.3-231-2008 «Правила производства работ при капитальном ремонте линейной части магистральных газопроводов ОАО «Газпром». Приложение Б. Примеры конструкций временных переездов через магистральные газопроводы.

Сооружение временных переездов над действующими газопроводами должно производиться в присутствии ответственного представителя организации, эксплуатирующей газопровод. Для этого Вам необходимо получить разрешение на производство работ в охранной зоне газопровода согласно установленного порядка, указанного в предыдущем письме.

Приложение: на 1 л. в 1 экз.

Начальник управления

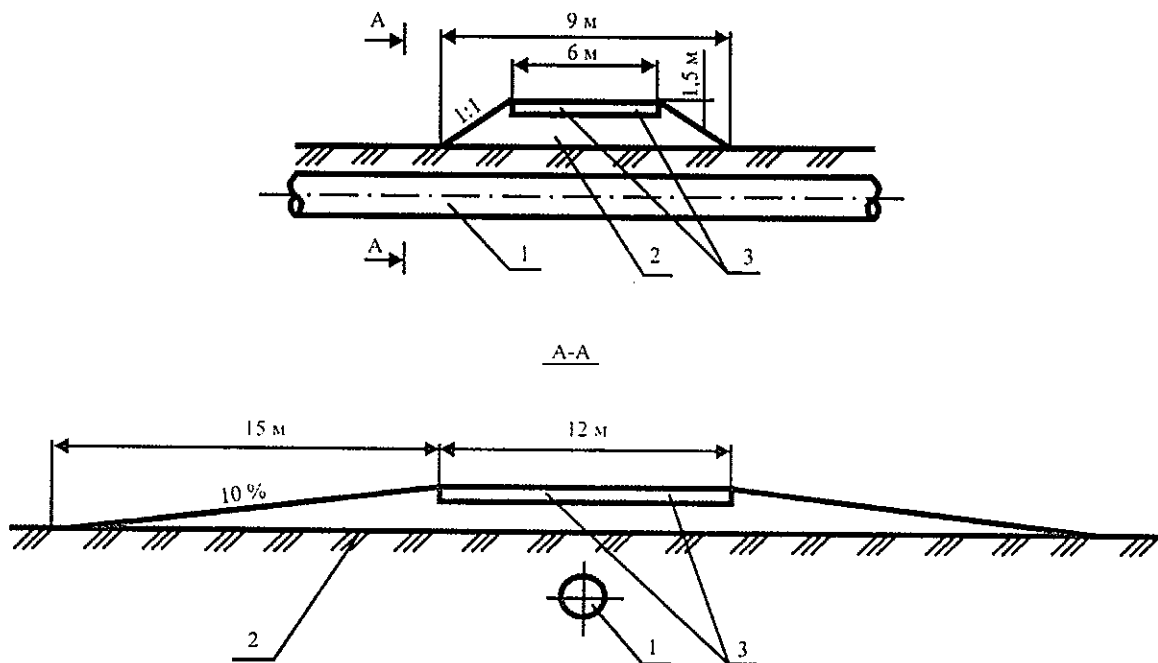
В.Л. Кулагин

В.И. Рысин
8(35138)70863
№ проекта 40100209636

Приложение Б
(рекомендуемое)

**Примеры конструкций временных переездов
через магистральные газопроводы**

Один из вариантов устройства переезда через действующий газопровод представлен на рисунке Б.1. Высота насыпи из минерального привозного грунта над верхней образующей трубопровода должна быть не менее 1,5 м.

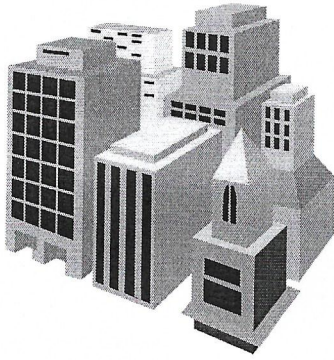


1 – действующий газопровод; 2 – насыпь из минерального грунта;
3 – железобетонные плиты

Рисунок Б.1 – Схема конструкции переезда через действующий газопровод
с применением железобетонных плит

Грунт насыпи послойно трамбуется и уплотняется тыльной стороной ковша экскаватора и проходами гусеничной техники. Непосредственно над трубопроводом и на расстоянии менее 2-х метров в обе стороны от него грунт утрамбовывается ручным способом.

Сверху на насыпь переезда укладываются железобетонные дорожные плиты. Поперечный стык между плитами не должен находиться над трубопроводом.



**ООО Строительная Компания
«КвадроСтрой»**

454091, Россия, г. Челябинск, ул. Пушкина, д. 6-в

Тел./факс 8(351)266-49-18, 8(351)263-64-78

ks_chel@mail.ru

ИНН 7453244431 КПП 745301001, ОГРН 1127453007241, БИК 047501779

Р/с 40702810290000016498, К/с 30101810400000000779

ОАО «ЧЕЛЯБИНВЕСТБАНК»

исх. л 151 от 04.12.2017г

Красногорское ЛПУМГ

Директору

Кулагину В.Л.

Копия:

ООО «Газпром трансгаз

Екатеринбург»

1-му Заместителю генерального
директора

Трапезникову С.В.

ООО СК "КвадроСтрой" в ответ на Ваше письмо за №05-002/200-243 от 08.11.2017г. « о ликвидации несанкционированных проездов через газопровод-отвод к ГРС п. Кундравы , в районе 6-7 км» на территории ЗП «Еланчик» , д.Сарафаново , Чебаркульского района , Челябинской области сообщает следующее:

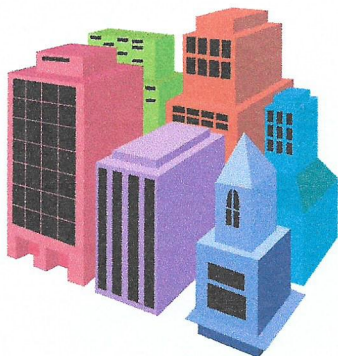
1. Указанный грунтовый проезд в районе коттеджной застройки поселка является стихийно сформированным после исполнения нами ваших требований по засыпке траншеи вдоль трассы газопровода. Для нужд жителей и ООО СК «КвадроСтрой» потребность в нем отсутствует . Учитывая это, не возражаем против его ликвидации. О времени производства работ просим сообщить заранее.
2. Существующий организованный в асфальтовом покрытии проезд для проезда на территорию 3-й очереди строительства поселка (коттеджи) предварительно с ООО «Газпром Трансгаз Екатеринбург» согласовывался. Однако, конструктивно выполненный в натуре, он не соответствует Нормам и Правилам охраны магистральных трубопроводов. Поэтому просим направить в наш адрес рекомендации по его обустройству (реконструкции) в соответствии с п.п. «д» п.4.4 вышеуказанных Правил.

С искренним уважением,
Директор
ООО СК «КвадроСтрой»,
Почетный строитель России

Я.М.Окс

Рыбакова Л.В.

8-351-263-66-92



**ООО Строительная Компания
«КвадроСтрой»**

454091, Россия, г. Челябинск, ул. Пушкина, д. 6-в

Тел./факс 8(351)266-49-18, 8(351)263-64-78

ks_chel@mail.ru

ИНН 7453244431 КПП 745301001, ОГРН 1127453007241,

БИК 047501779

Р/с 40702810290000016498, К/с 30101810400000000779

№ 153 от 12.12.2017 г.

касается письма исх. №05-001/200-656

от 12.12.2017 г.

Начальнику
Красногорского ЛПУ МГ
ООО «Газпром трансгаз
Екатеринбург»
Кулагину В. Л.

Уважаемый, Вячеслав Леонидович!

14 декабря 2017 г. в 12-00 будет осуществлен перекоп 2-х проездов.
Прошу обеспечить присутствие представителей Красногорского ЛПУ МГ.

12.12.2017 г.

С уважением,
Директор ООО СК «КвадроСтрой»

Я.М. Окс